

# Technický list

Vlastnosti produktu



## Vařič těstovin elektrický automatické plnění

<b>Model</b>	<b>Sap kód</b>	00013573
CPAD-84ET	<b>Skupina artiklů</b>	Vařiče těstovin a vodní lázně



- Objem vany [l]: 40
- Napouštění vody: automatický ventil ovládaný tlačítkem
- Typ výpusti: Skrz podstavbu s napojením na odpad
- Výpust': Ano
- Materiál: Nerez
- Stupeň krytí ovládacích prvků: IPX5
- Maximální teplota zařízení [°C]: 110
- Počet košů: 0

<b>Sap kód</b>	00013573	<b>Napájení</b>	400 V / 3N - 50 Hz
<b>Šířka netto [mm]</b>	400	<b>Objem vany [l]</b>	40
<b>Hloubka netto [mm]</b>	800	<b>Počet košů</b>	0
<b>Výška netto [mm]</b>	510	<b>Počet GN / EN zařízení</b>	1
<b>Hmotnost netto [kg]</b>	25.00	<b>Velikost GN / EN zařízení [mm]</b>	GN 1/1
<b>Příkon elektrický [kW]</b>	13.500		

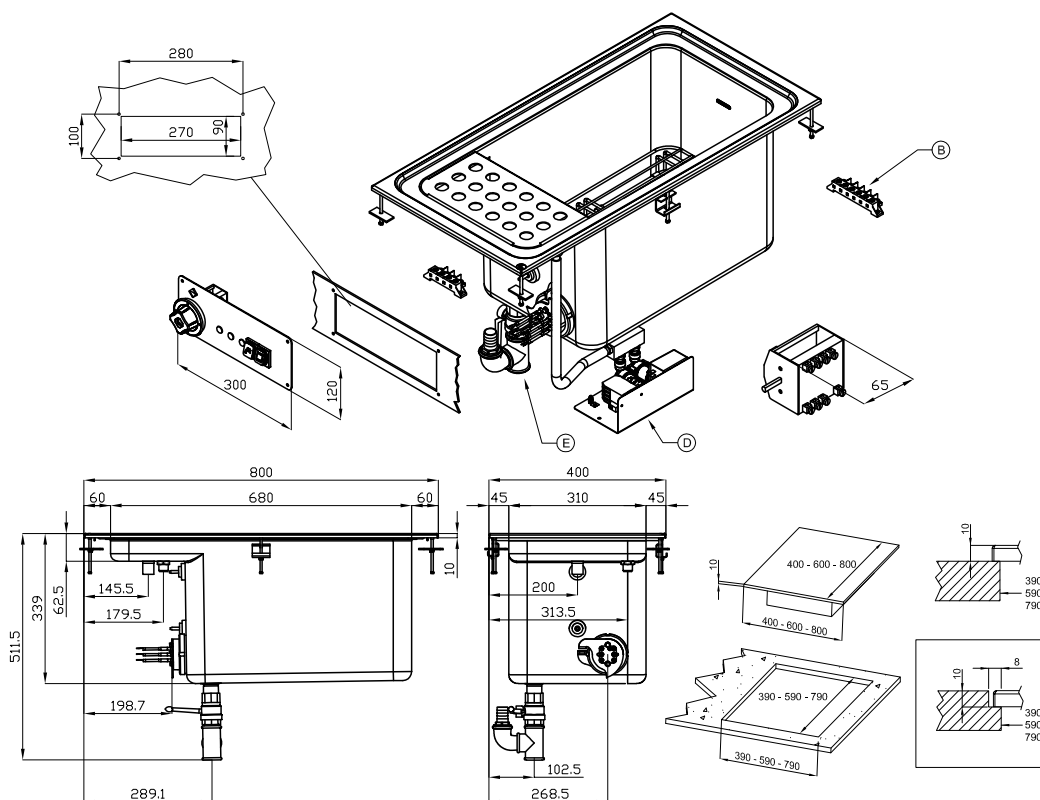
# Technický list

Technický výkres



## Vařič těstovin elektrický automatické plnění

<b>Model</b>	<b>Sap kód</b>	00013573
CPAD-84ET	<b>Skupina artiklů</b>	Vařiče těstovin a vodní lázně



A	Data plate		B	Electrical connection	
D	Cold water connection	ISO 7-1 1/2" F	E	Water drainage	ISO 7-1 1" F



### Vařič těstovin elektrický automatické plnění

<b>Model</b>	<b>Sap kód</b>	00013573
CPAD-84ET	<b>Skupina artiklů</b>	Vařiče těstovin a vodní lázně

**1. Sap kód:**

00013573

**2. Šířka netto [mm]:**

400

**3. Hloubka netto [mm]:**

800

**4. Výška netto [mm]:**

510

**5. Hmotnost netto [kg]:**

25.00

**6. Šířka brutto [mm]:**

430

**7. Hloubka brutto [mm]:**

970

**8. Výška brutto [mm]:**

630

**9. Hmotnost brutto [kg]:**

30.00

**10. Typ spotřebiče:**

Elektrické zařízení

**11. Konstruční typ zařízení:**

Drop-in

**12. Příkon elektrický [kW]:**

13.500

**13. Napájení:**

400 V / 3N - 50 Hz

**14. Stupeň krytí ovládacích prvků:**

IPX5

**15. Materiál:**

Nerez

**16. Kontrolky:**

chodu a nahřátí

**17. Průměr výpustného ventilu [mm]:**

1"

**18. Typ vrchní desky:**

Prolisovaná - komfortní údržba čištění

**19. Objem vany [l]:**

40

**20. Rozměr vany [mm x mm x mm]:**

307 x 509 x 327

**21. Maximální teplota zařízení [°C]:**

110

**22. Minimální teplota zařízení [°C]:**

30

**23. Typ ovládání výkonu:**

regulační knoflík

**24. Servisní přístup:**

Zepředu odejmutím čelního panelu

**25. Bezpečnostní prvky:**pojistný termostat  
mikrospínač zabráňující chodu zařízení při absenci vody ve vaně  
přepadový kanálek  
senzor hladiny**26. Bezpečnostní termostat:**

Ano



### Vařič těstovin elektrický automatické plnění

<b>Model</b>	<b>Sap kód</b>	00013573
CPAD-84ET	<b>Skupina artiklů</b>	Vařiče těstovin a vodní lázně

**27. Doplnující informace:**

koš není součástí balení - možnost dokoupit koše v různých velikostech

**28. Počet košů:**

0

**29. Počet van:**

1

**30. Materiál vany:**

AISI 316 - nerez vysoce odolná vůči slané vodě

**31. Konstrukce topného tělesa:**

otočné

**32. Napouštění vody:**

automatický ventil ovládaný tlačítkem

**33. Typ výpusti:**

Skrz podstavbu s napojením na odpad

**34. Výpust:**

Ano

**35. Počet GN / EN zařízení:**

1

**36. Velikost GN / EN zařízení [mm]:**

GN 1/1

**37. Přípojka na vodu:**

3/4"

**38. Napojení na odpad:**

Ano

**39. Umístění ohřevu:**

Vnitřní

**40. Průřez vodičů CU [mm<sup>2</sup>]:**

4